

JBL

מערכות לרכב חכם
אדי

הוראות הפעלה

דיבורית + רמקול נייד

דגם: TRIP

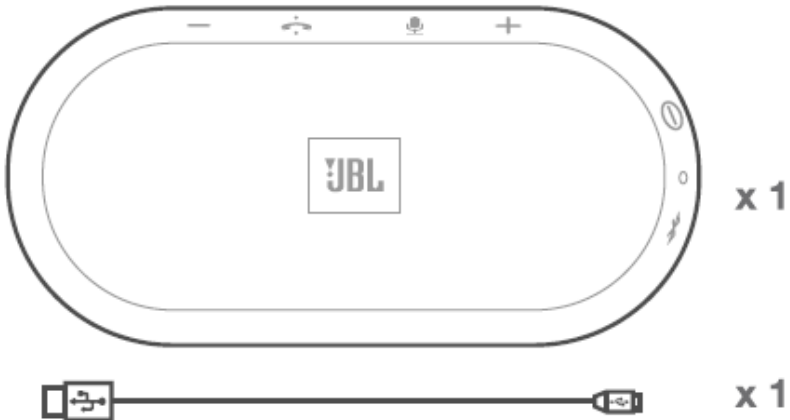


התמונה להמחשה בלבד

ינואר 2016

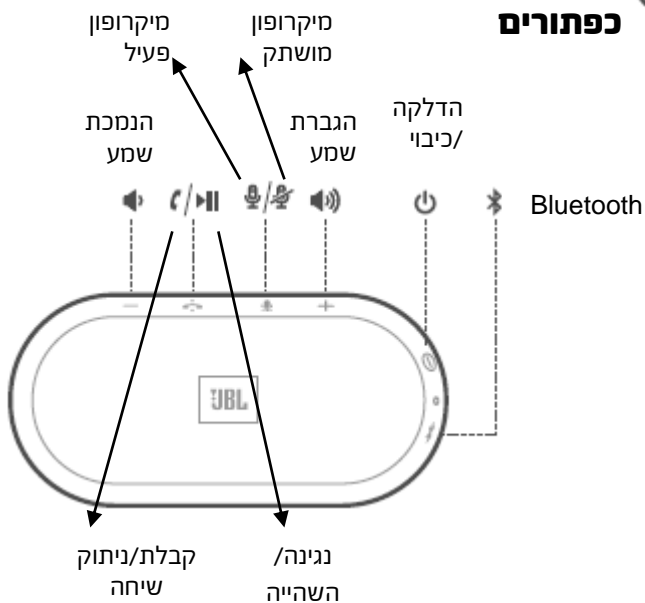
מה בקופסא?

1



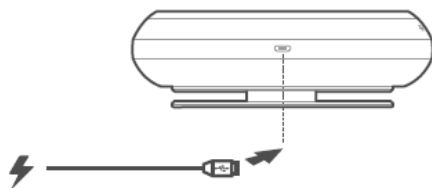
כפתורים

2



3

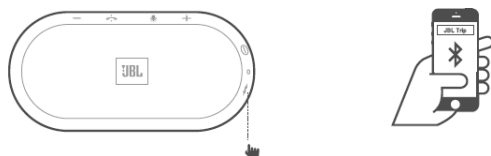
חיבורים



4

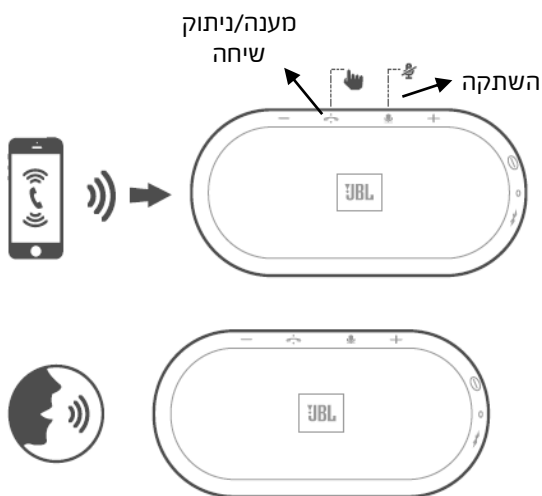
Bluetooth

להתחברות למכשיר יש למצוא בטלפון הנייד התקן JBL TRIP ולהתחבר



5

ריבורית



6

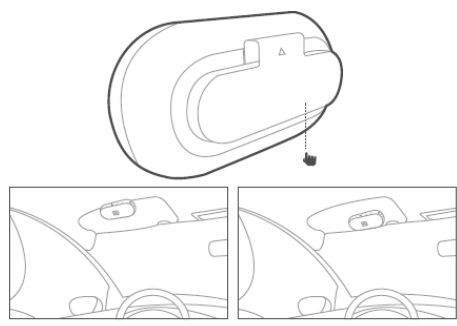
הדלקה/כיבוי



לחצו לחיצה ארוכה להדלקה/כיבוי
לנעילת המקשים, לחצו לחיצה הצרה

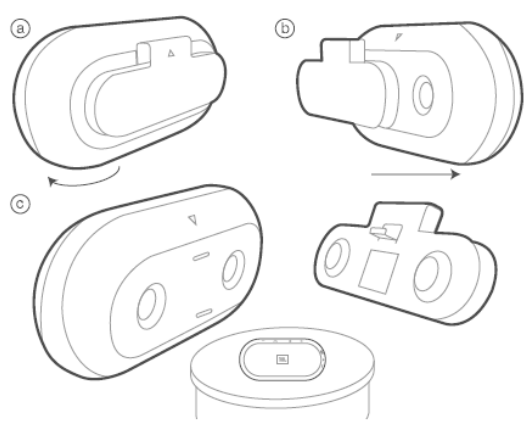
7

החזקת המכשיר ברכב



8

הסרת המחזיק מהמכשיר





נורית חווי

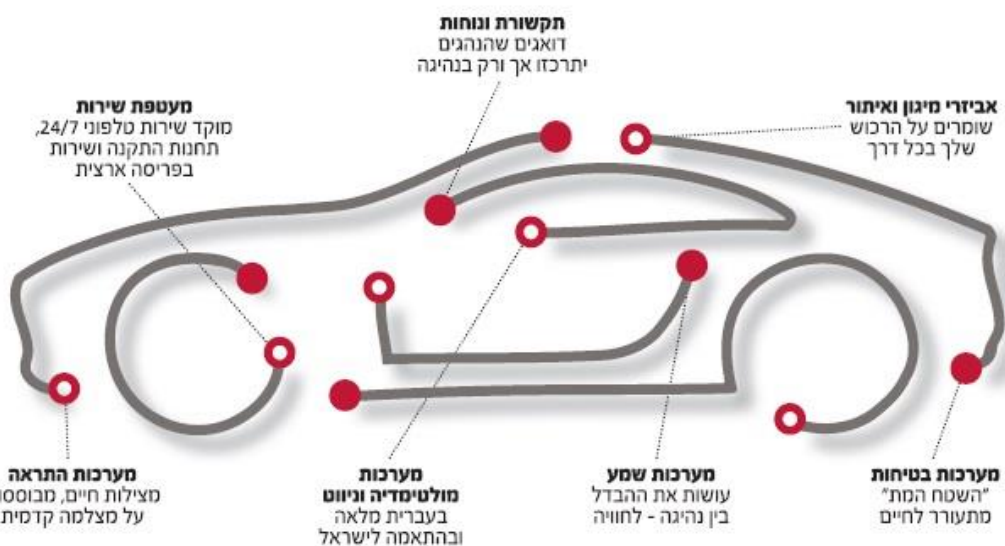
	סוללה טעונה		סוללה חלשה
--	-------------	--	------------

	Bluetooth מחובר
	הדלקת המכשיר
הבהוב	מצב צימוד
	שיחה נכנסת

מאפיינים טכניים של המוצר

- Transducer: 1 x 40mm
- Rated Power: 3.2W
- Frequency Response: 160Hz to 20kHz
- Signal-to-Noise Ratio: >80dB
- Battery Type: Lithium-ion Polymer (3.8V, 1200mAh)
- Music Playtime: Up to 8 hours (varies by volume level and audio content)
Call Time: Up to 20 hours
Standby Time: Up to 800 hours
- Connectors: Micro USB
- Bluetooth Version: 3.0
- Support: A2DP V1.3, AVRCP V1.5, HFP V1.6, HSP V1.2
- Dimensions (H x W x D):
136mm x 67mm x 34mm
- Weight: 230g

מובילים סטנדרט אחר.



א.די מערכות לרכב חכם מביאה את העתיד לרכב שלך, עם פתרונות מתקדמים, יצירתיים ומותאמים אישית לצרכי המקצועיים, בליווי שירות בסטנדרט גבוה במיוחד. **כי עם א.די** הרווח כולו שלך.

